

# FICHA TÉCNICA



## SV HIGH SECURITY



-  RAL 6005
-  RAL 3000
-  RAL 5010
-  RAL 7030
-  RAL 9005
-  RAL 9010

Outras cores disponíveis  
por encomenda.

## A segurança em primeiro lugar ...

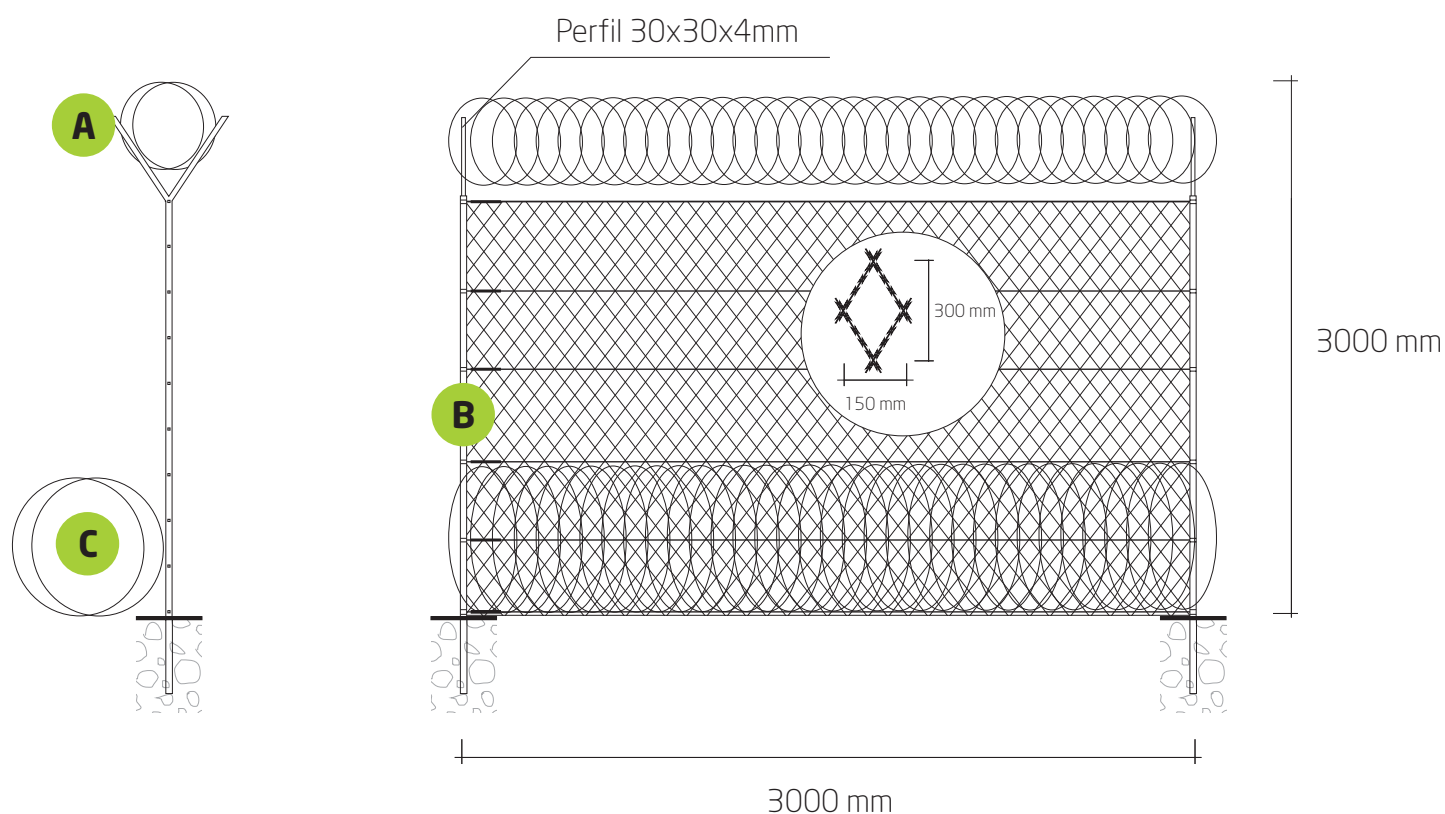
Onde é necessário alta segurança a SUPERVEDA desenvolveu vários conceitos de vedações combinados com diversos acessórios dissuasores tais como: Razor laminada, concertinas, arame farpado e outros acessórios para protecção de perímetros.

Aliado às vedações é sempre possível combinar com sistemas electrónicos de detecção salientando o exemplo do cabo microfónico.

Todos os sistemas são complementados com portões, portas de alta segurança, torniquetes e sistemas de control de acesso, sempre com a mesma finalidade oferta de um conceito total de integração de produtos de alta segurança.

Acabamento galvanizado e lacado. É sempre fornecido em galvanizado mas se requerido existe também a lacado a cores ral standard: **RAL 6005, RAL 3000, RAL 5010, RAL 7030, RAL 9005 e RAL 9010.** A alta qualidade do revestimento lacado dá uma maior durabilidade e especial aparência ao sistema **SV HIGH SECURITY.**

## SV RAZOR MESH



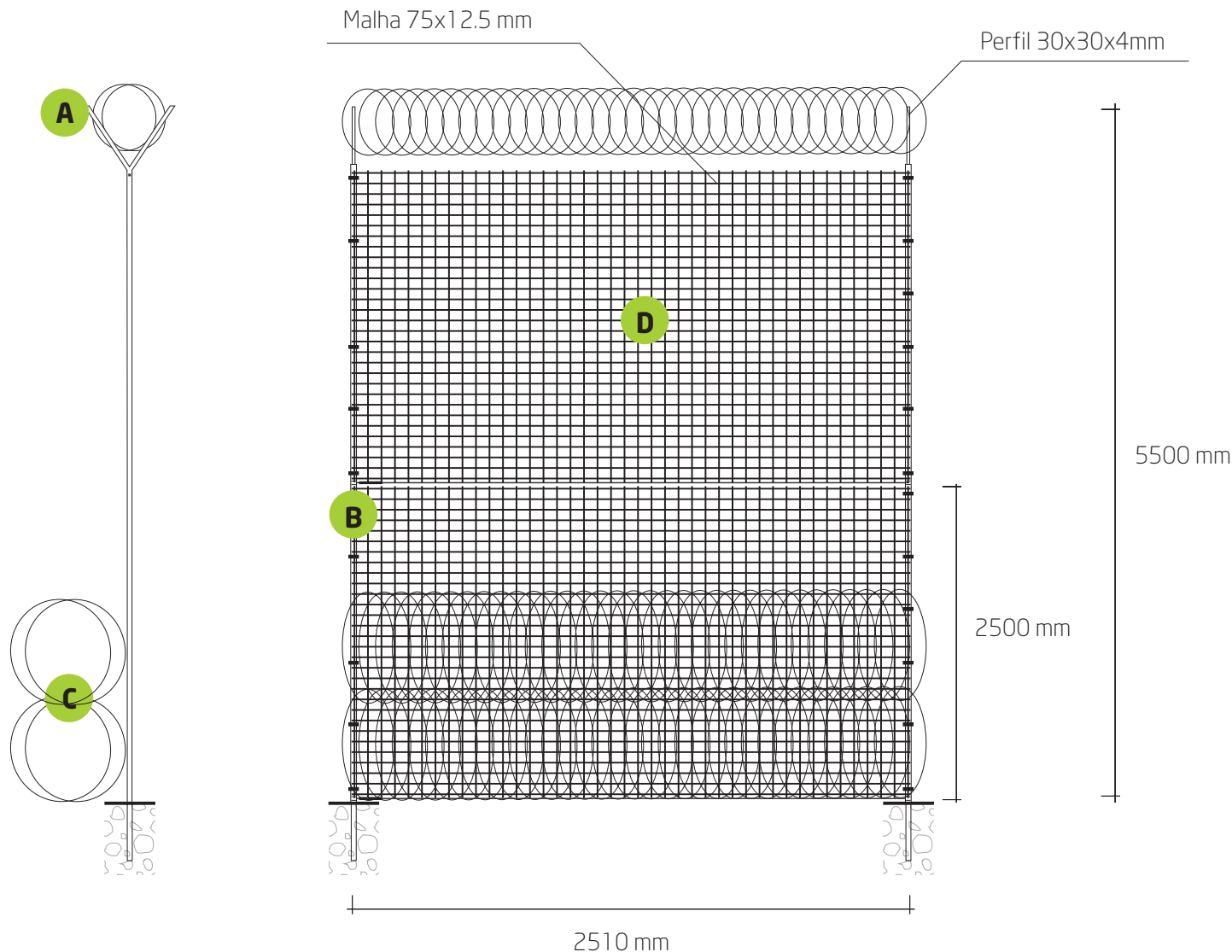
MODELO	A - Concertina	B - Poste	C - Concertina	ALTURAS
<b>SV RAZOR 20</b>	∅ 500mm	60x2.95 mm	∅ 960mm	2000mm
<b>SV RAZOR 23</b>	∅ 500mm	60x2.95 mm	∅ 960mm	2300mm

Galvanizado por imersão a quente. Outras alturas sob consulta.

- Galvanizado por imersão a quente sob as normas **EN 10244 2**
- Pré-galvanizado e plastificado em poliéster
- Galvanizado por imersão a quente e plastificado em poliéster sob as normas **EN 13438**

Projectos sob consulta.

## SV RAZOR SECURITY



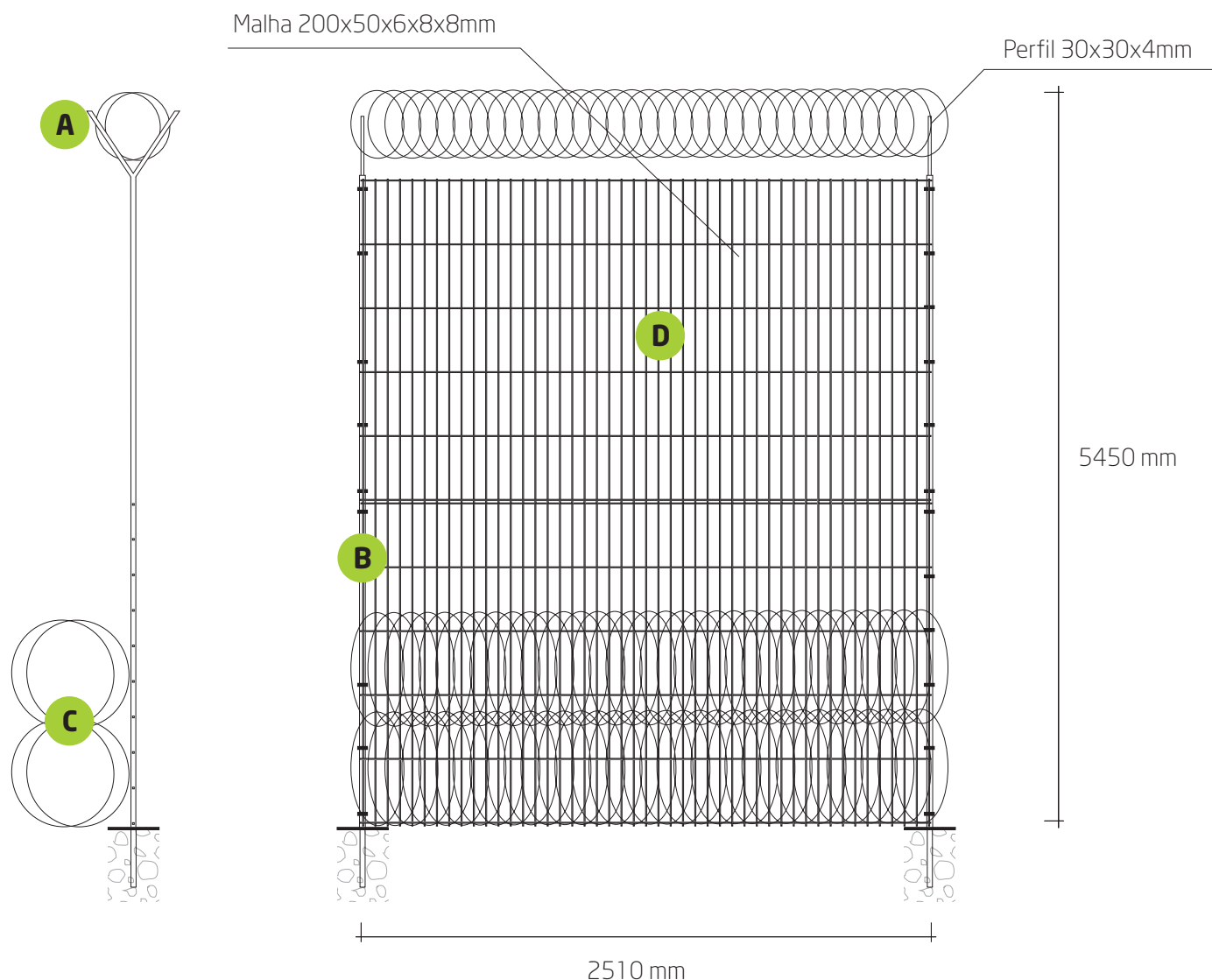
MODELO	A - Concertina	B - Poste	C - Concertina	D - Malha	ALTURAS
<b>SV RAZOR S 30</b>	∅ 500 mm	100x40x3 mm	∅ 960 mm	75x12.5x4 mm	3000 mm
<b>SV RAZOR S 40</b>	∅ 500 mm	100x40x3 mm	∅ 960 mm	75x12.5x4 mm	4000 mm
<b>SV RAZOR S 54</b>	∅ 500 mm	100x40x3 mm	∅ 960 mm	75x12.5x4 mm	5500 mm

Galvanizado por imersão a quente. Outras alturas sob consulta.

- Galvanizado por imersão a quente sob as normas **EN 10244 2**
- Pré-galvanizado e plastificado em poliéster
- Galvanizado por imersão a quente e plastificado em poliéster sob as normas **EN 13438**

Projectos sob consulta.

## SV RAZOR PALLAS



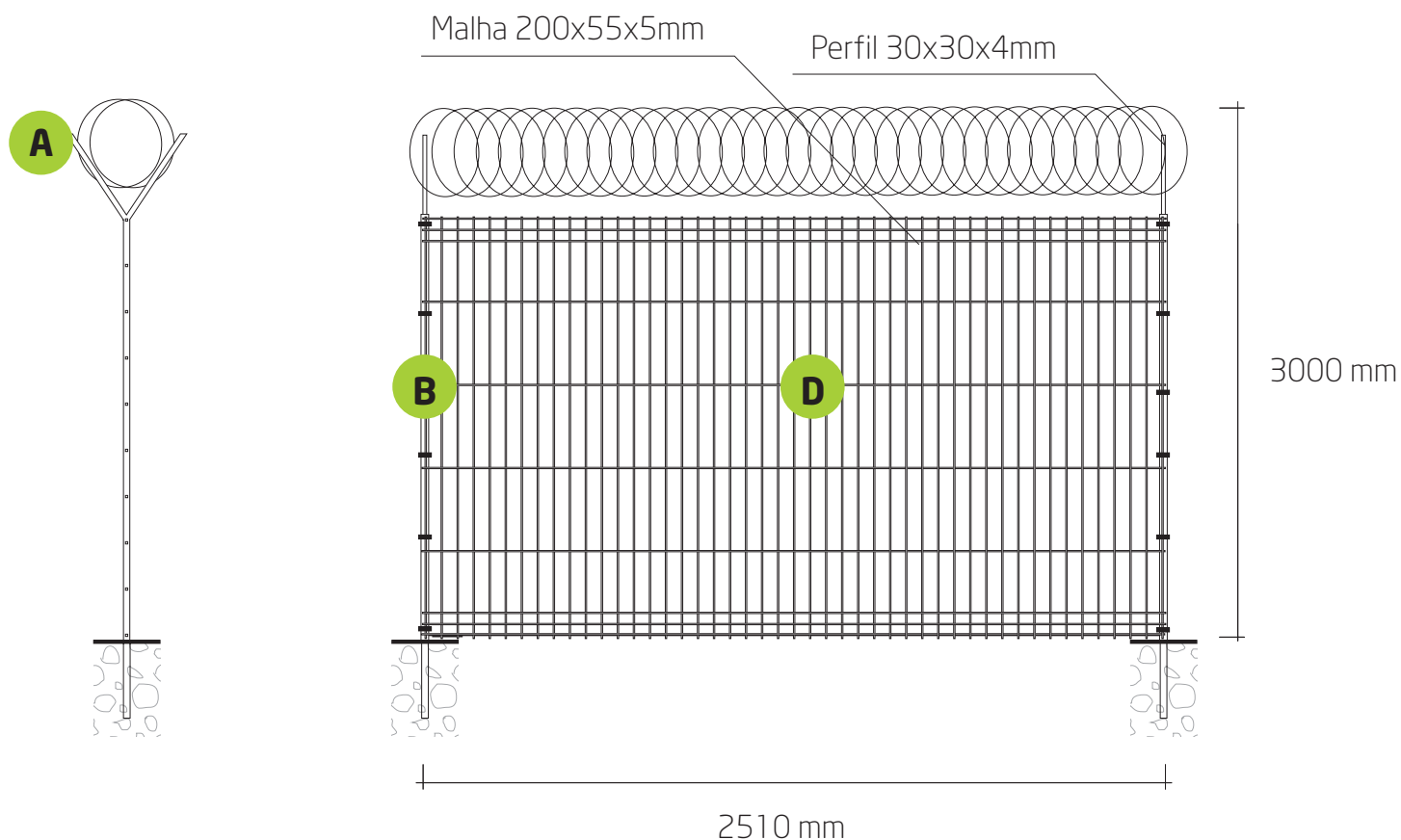
MODELO	A - Concertina	B - Poste	C - Concertina	ALTURAS
<b>SV RAZOR PA 30</b>	∅ 500mm	100x40x3mm	∅ 960mm	3000mm
<b>SV RAZOR PA 40</b>	∅ 500mm	100x40x3mm	∅ 960mm	4000mm
<b>SV RAZOR PA 50</b>	∅ 500mm	100x40x3mm	∅ 960mm	5000mm
<b>SV RAZOR PA 54</b>	∅ 500mm	100x40x3mm	∅ 960mm	5450mm

Galvanizado por imersão a quente. Outras alturas sob consulta.

- Galvanizado por imersão a quente sob as normas **EN 10244 2**
- Pré-galvanizado e plastificado em poliéster
- Galvanizado por imersão a quente e plastificado em poliéster sob as normas **EN 13438**

Projectos sob consulta.

## SV RAZOR STANDARD



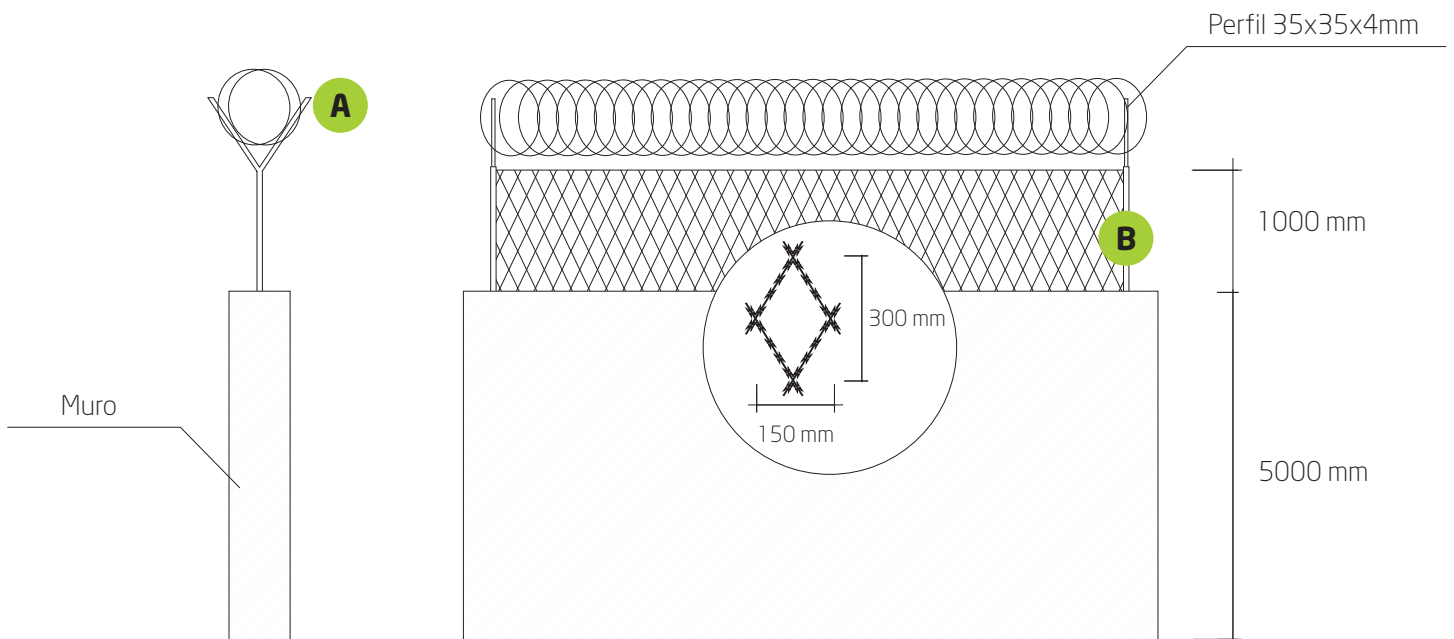
MODELO	A - Concertina	B - Poste	ALTURAS
SV RAZOR ST 25	∅ 500mm	100x40x3mm	2500mm
SV RAZOR ST 30	∅ 500mm	100x40x3mm	3000mm

Galvanizado por imersão a quente. Outras alturas sob consulta.

- Galvanizado por imersão a quente sob as normas **EN 10244 2**
- Pré-galvanizado e plastificado em poliéster
- Galvanizado por imersão a quente e plastificado em poliéster sob as normas **EN 13438**

Projectos sob consulta.

## SV RAZOR WALL



MODELO	A - Concertina	B - Poste	ALTURAS
SV WALL 100	∅ 500mm	60x2mm	1000mm
SV WALL 150	∅ 500mm	60x2mm	1500mm
SV WALL 200	∅ 500mm	60x2mm	2000mm

Galvanizado por imersão a quente. Outras alturas sob consulta.

- Galvanizado por imersão a quente sob as normas **EN 10244 2**
- Pré-galvanizado e plastificado em poliéster
- Galvanizado por imersão a quente e plastificado em poliéster sob as normas **EN 13438**


Projectos sob consulta.

# FICHA TÉCNICA



## SV CONCERTINA



 GALVANIZADO

DIAMETRO	Nº DE LÂMINAS	ROLO	TIPO DE CONCERTINA
450 mm	33	7-8 m	CBT - 60. 65
500 mm	56	12-13 m	CBT - 60. 65
700 mm	56	13-14 m	CBT - 60. 65
960 mm	56	14-15 m	CBT - 60. 65
450 mm	56	8-10 m	BTO - 12. 18. 22. 28. 30
500 mm	56	9-10 m	BTO - 12. 18. 22. 28. 30
600 mm	56	10-11 m	BTO - 12. 18. 22. 28. 30
600 mm	56	8-10 m	BTO - 12. 18. 22. 28. 30
700 mm	56	10-12 m	BTO - 12. 18. 22. 28. 30
800 mm	56	11-12 m	BTO - 12. 18. 22. 28. 30
900 mm	56	13-15 m	BTO - 12. 18. 22. 28. 30
960 mm	56	13-15 m	BTO - 12. 18. 22. 28. 30
980 mm	56	13-16 m	BTO - 12. 18. 22. 28. 30



### SV CONCERTINA BARBED

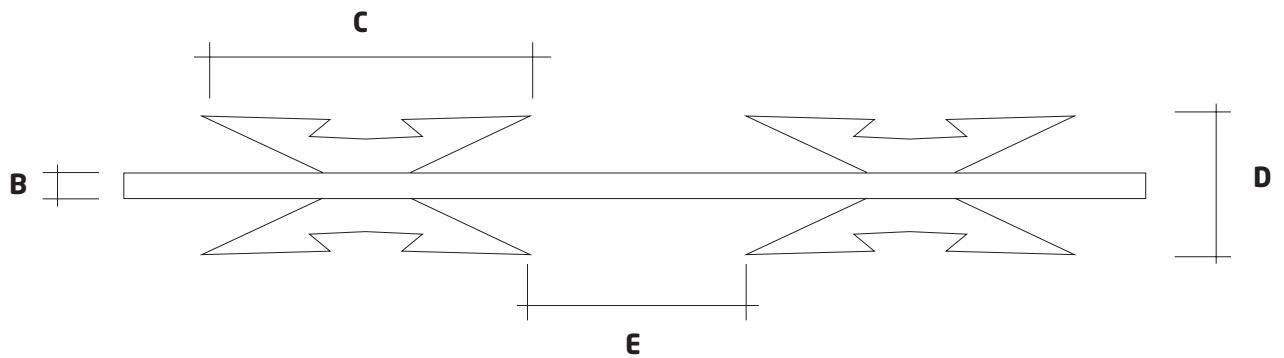
É o modelo mais versátil no que respeita à instalação, tornando qualquer tipo de vedação impossível a sua transposição



### SV WALL PROTECT

Sistema para se colocar em muros já existentes, para impossibilitar a sua transposição. Fácil instalação.

## Diferentes modelos do SV RAZZOR



MODELO		Espessura	B-Diâmetro	C-Comprimento da lâmina	D-Largura da lâmina	E-Espaço entre lâminas
SV BTO - 12		0.5+-0.05	2.5+-0.1	12+-1	13+-1	26+-1
SV BTO - 18		0.5+-0.05	2.5+-0.1	18+-1	15+-1	33+-1
SV BTO - 22		0.5+-0.05	2.5+-0.1	22+-1	15+-1	34+-1
SV BTO - 28		0.5+-0.05	2.5+-0.1	28	15	45+-1
SV BTO - 30		0.5+-0.05	2.5+-0.1	30	18	45+-1
SV CBT - 60		0.6+-0.05	2.5+-0.1	60+-2	35+-1	100+-2
SV CBT - 65		0.6+-0.05	2.5+-0.1	65+-2	21+-1	100+-2



# FICHA TÉCNICA



## SV DETECTOR

Sistema tipo "GUARDWIRE", permite a detecção à tentativa de escalada bem como do corte da referida vedação.

É composto pela aplicação de cabo microfónico do tipo GW400K (7,5,10,15,5 mm) cabo instalado na vedação fixo à mesma conectados com os processadores, com afastamentos máximo de 300 metros. A precisão da detecção do mesmo será em zonas de 300 metros.

Em toda a periferia será instalado um cabo de alimentação com a finalidade de alimentar electricamente todos os processadores. Na central de vigilância é fornecido um painel com a implantação das instalações sub-dividido por sectores, os quais em caso de tentativa de intrusão accionará a mesma por sinal luminoso e sonoro.

Pode ser integrado num sistema de gestão.

